



Superblock[®]
Verde

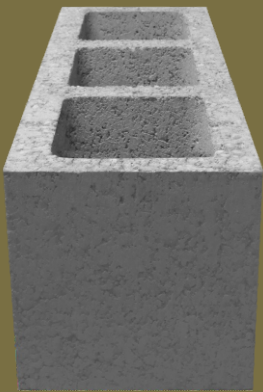
CUIDANDO EL MEDIO AMBIENTE

SUPER G[®] es un sistema integral que:

Levanta paredes de muy buena **resistencia al calor** (es aislante). Que poseen buena **resistencia mecánica** ante vientos extremos y sismos.

Con una **alta resistencia al fuego** de hasta cuatro horas.

Tiene una facilidad para alojar refuerzos de concreto armado en su interior así como para ciertas instalaciones inherentes al edificio de acuerdo al proyecto.



SUPER G

Dimensiones nominales:

60 x 20 x 20 cms.

Resistencia a la compresión: 50 Kg/cm²

Densidad en seco:

1000Kg/m³

Peso por pieza: 13.2 kg.

Conductividad térmica del material: 0.28 W/m²K

Resistencia térmica del elemento: 1.08 m²K/W

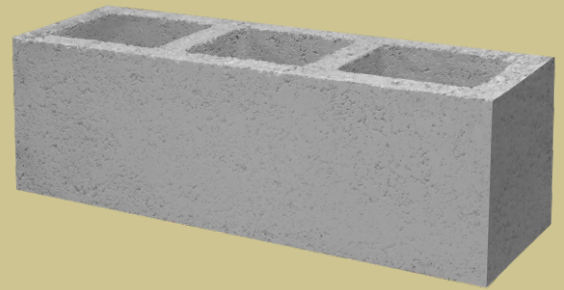
SUPERBLOCK[®]

SUPER G - Ideal para edificios altos

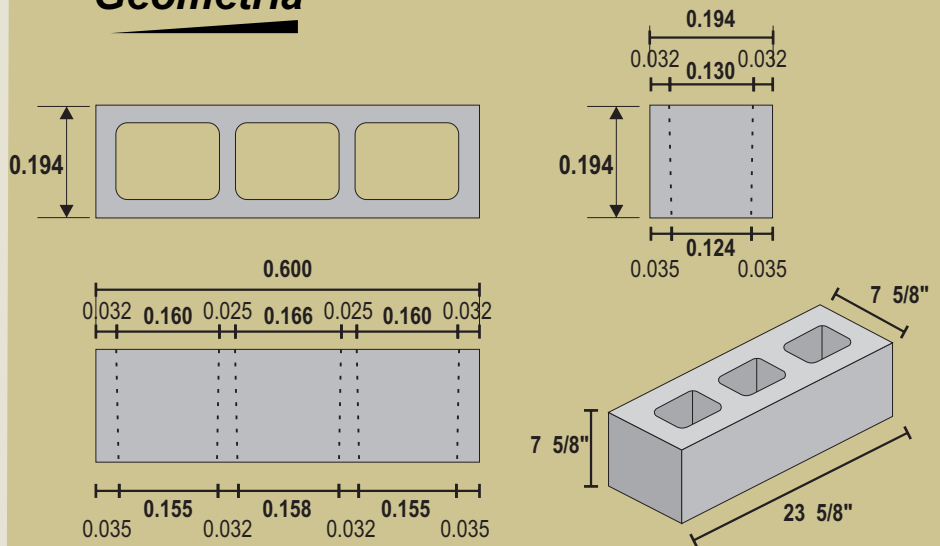


Su pieza principal es un block de 20 cms. de ancho por 20 cms. de alto y 60 cms. de largo, con sus piezas especiales consistentes en un block U o dala para refuerzo horizontal de 20x20x60 cms. y un block medio 20x20x30 cms.

*MEDIDAS NOMINALES



Geometría





Superblock[®]
Verde

CUIDANDO EL MEDIO AMBIENTE

SUPERBLOCK[®]

SUPER G - Ideal para edificios altos

